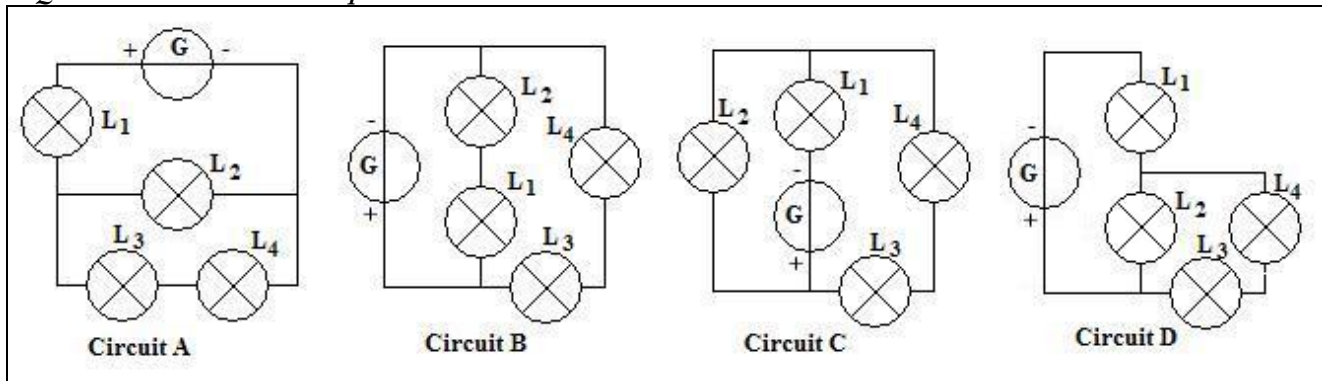


Nom :

QCM ÉLECTRICITÉ Exercice 1

1- Quels sont les circuits identiques au circuit A ?



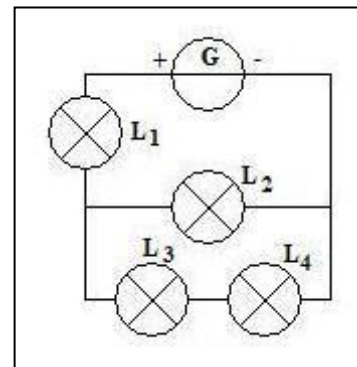
Circuit B : ; Circuit C : ; Circuit D :

2- Cocher deux lampes en série dans le circuit ci-contre ?

Lampe L₁ : ; Lampe L₂ : ; Lampe L₃ : ; Lampe L₄ :

3- Citer deux autres dipôles électriques en série dans le circuit ci-contre ?

Générateur : ; Lampe L₁ : ; Lampe L₂ : ; Lampe L₃ : ; Lampe L₄ :



4- Quels sont les dipôles électriques en dérivation dans le circuit ci-contre ?

Les lampes L₁ et L₂ : ; La lampe L₂ et l'association (L₃ - L₄) :
 Le générateur et L₂ : ; L'association (générateur - L₁) et L₂ :

5- Indiquer le sens du courant dans toutes les parties du circuit ci-dessous :

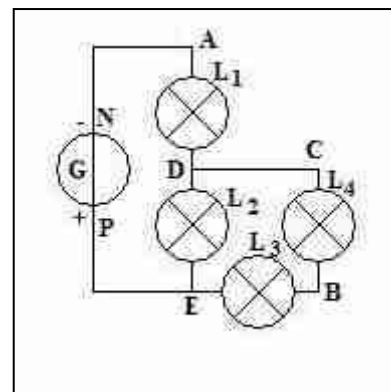
6- Dans le circuit suivant toutes les lampes brillent normalement, puis on relie les points A et D par un fil.

a) Quel(s) dipôle(s) est (sont) alors en court circuit ?

Le générateur : ; La lampe L₁ : ; La lampe L₂ : ; L'association L₃-L₄ :

b) Quelle(s) lampe(s) ne brille(nt) plus ?

Toutes les lampes : ; La lampe L₁ : ;
 La lampe L₂ : ; Les lampes L₃ et L₄ :



7- Dans le circuit de la question précédente, toutes les lampes brillent normalement, puis on relie les points D et E par un fil.

a) Quel(s) dipôle(s) est (sont) alors en court circuit ?

Le générateur : ; La lampe L₁ : ; La lampe L₂ : ; L'association L₃-L₄ :

b) Quelle(s) lampe(s) ne brille(nt) plus ?

Toutes les lampes : ; La lampe L₁ : ;
 La lampe L₂ : ; Les lampes L₃ et L₄ :